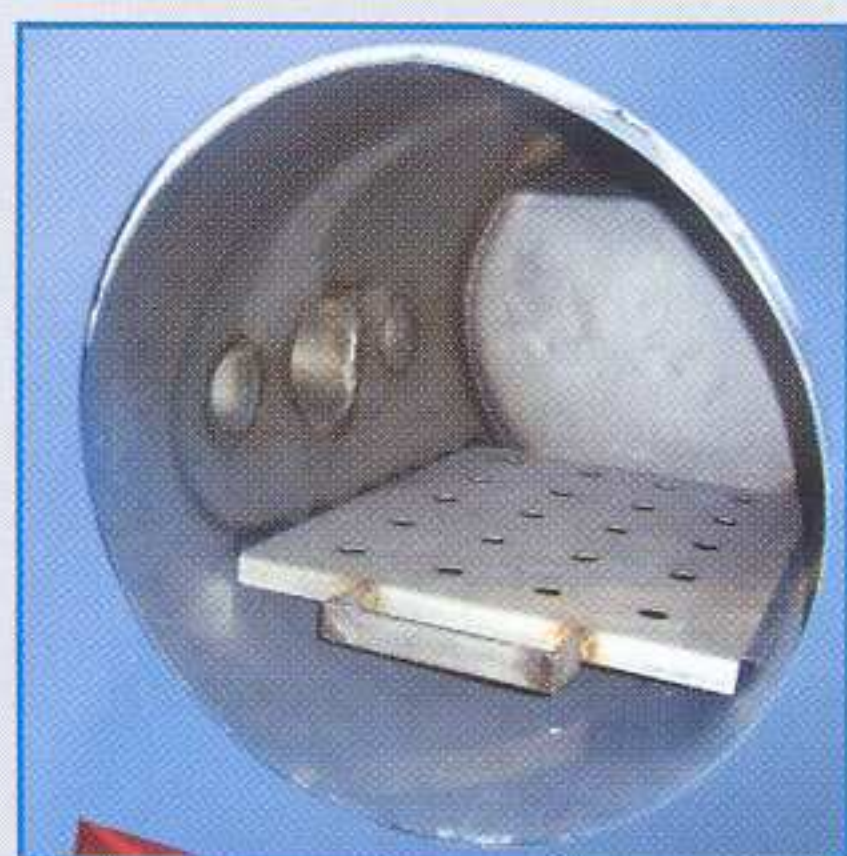
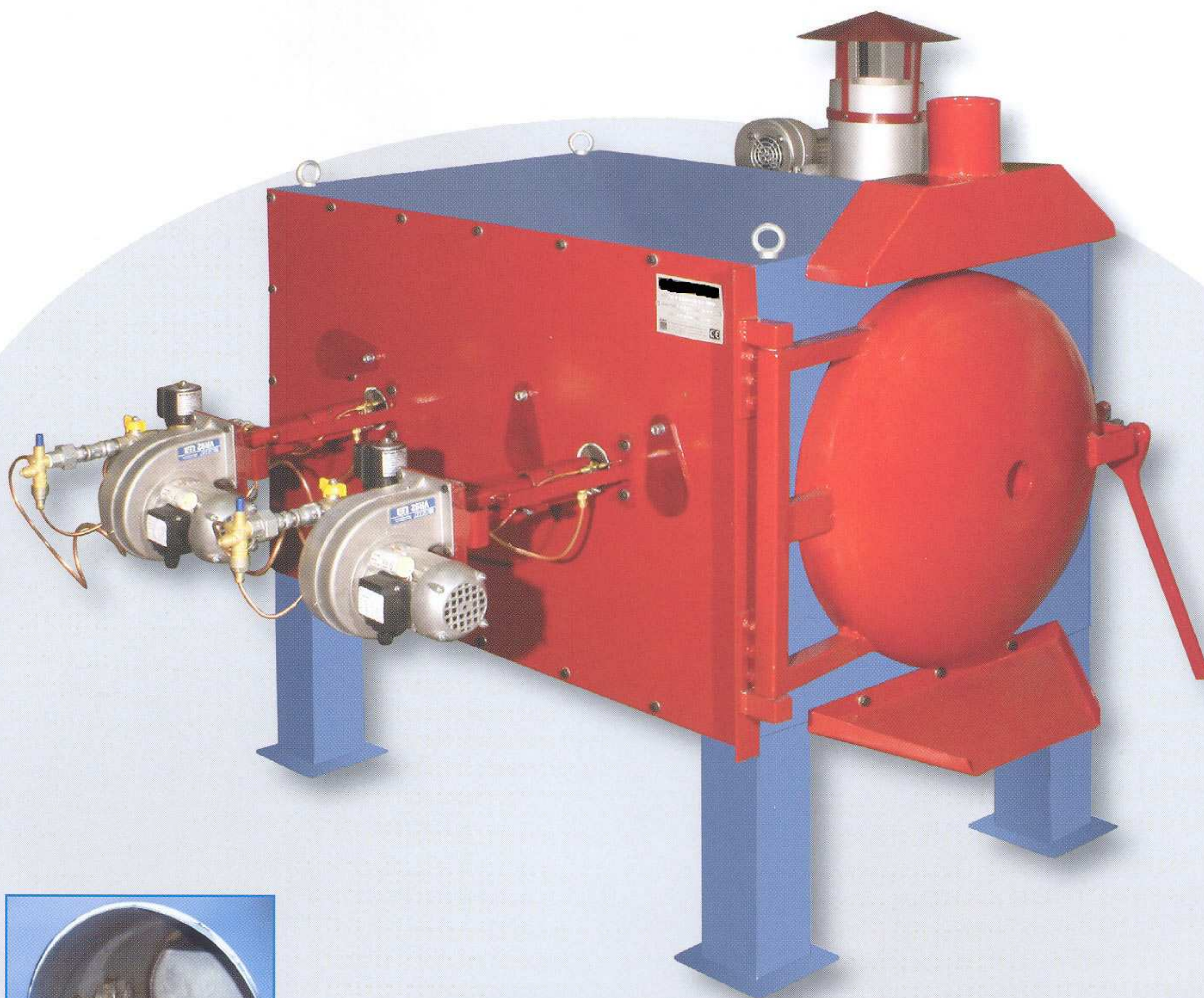


# Camera di incenerimento ILO Mignon KT/2PC

## *Incineration chamber ILO Mignon KT/2PC*



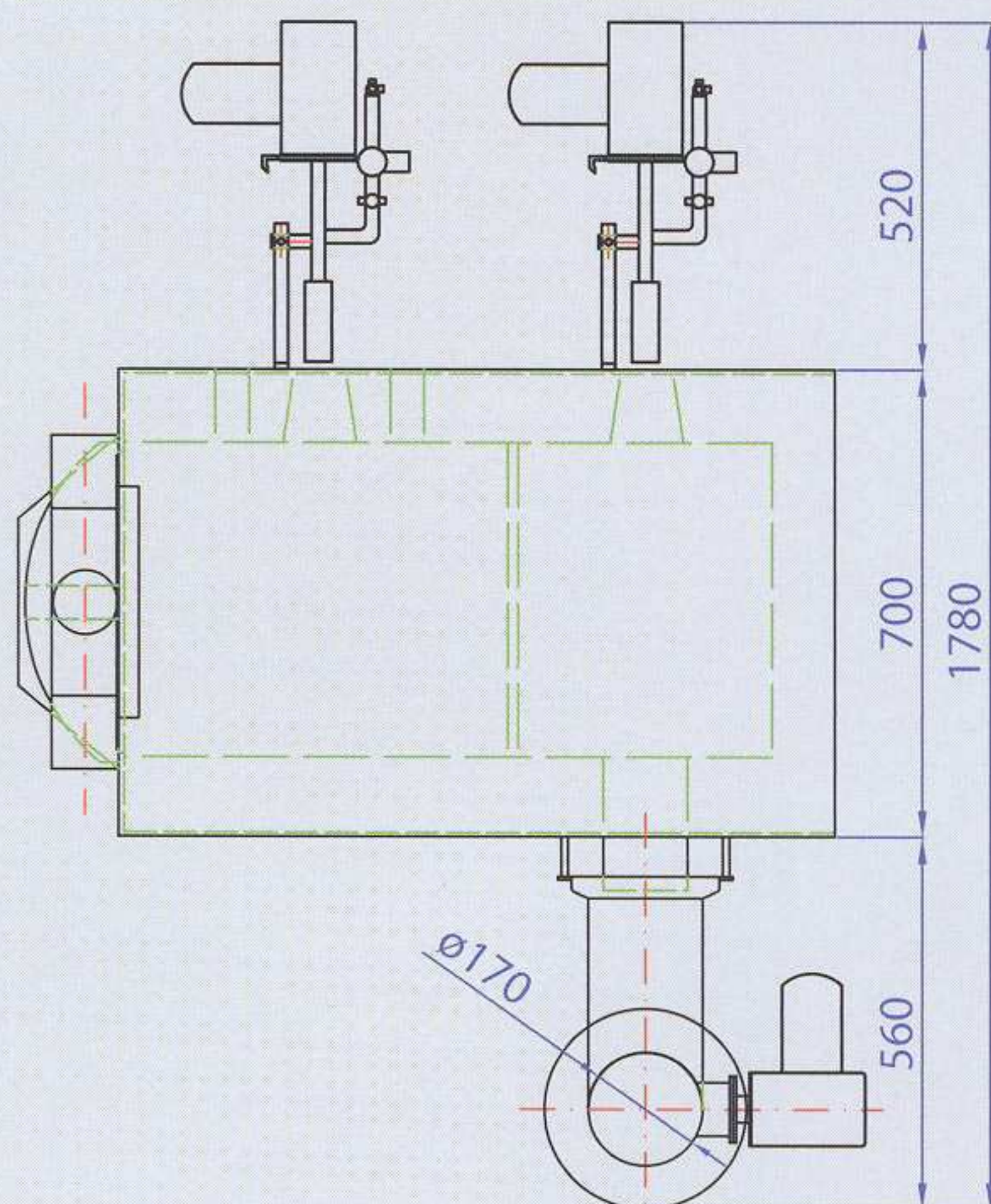
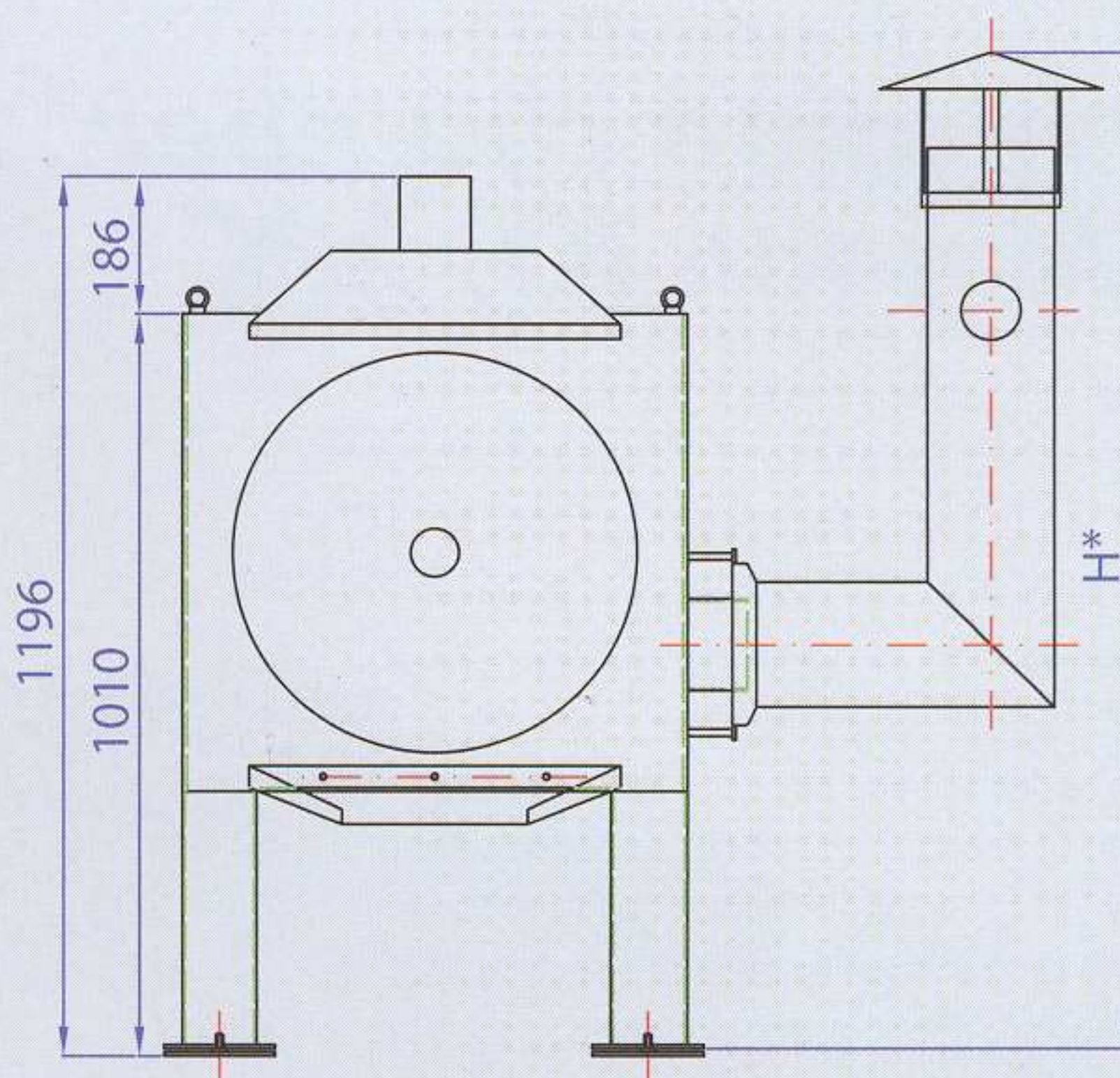
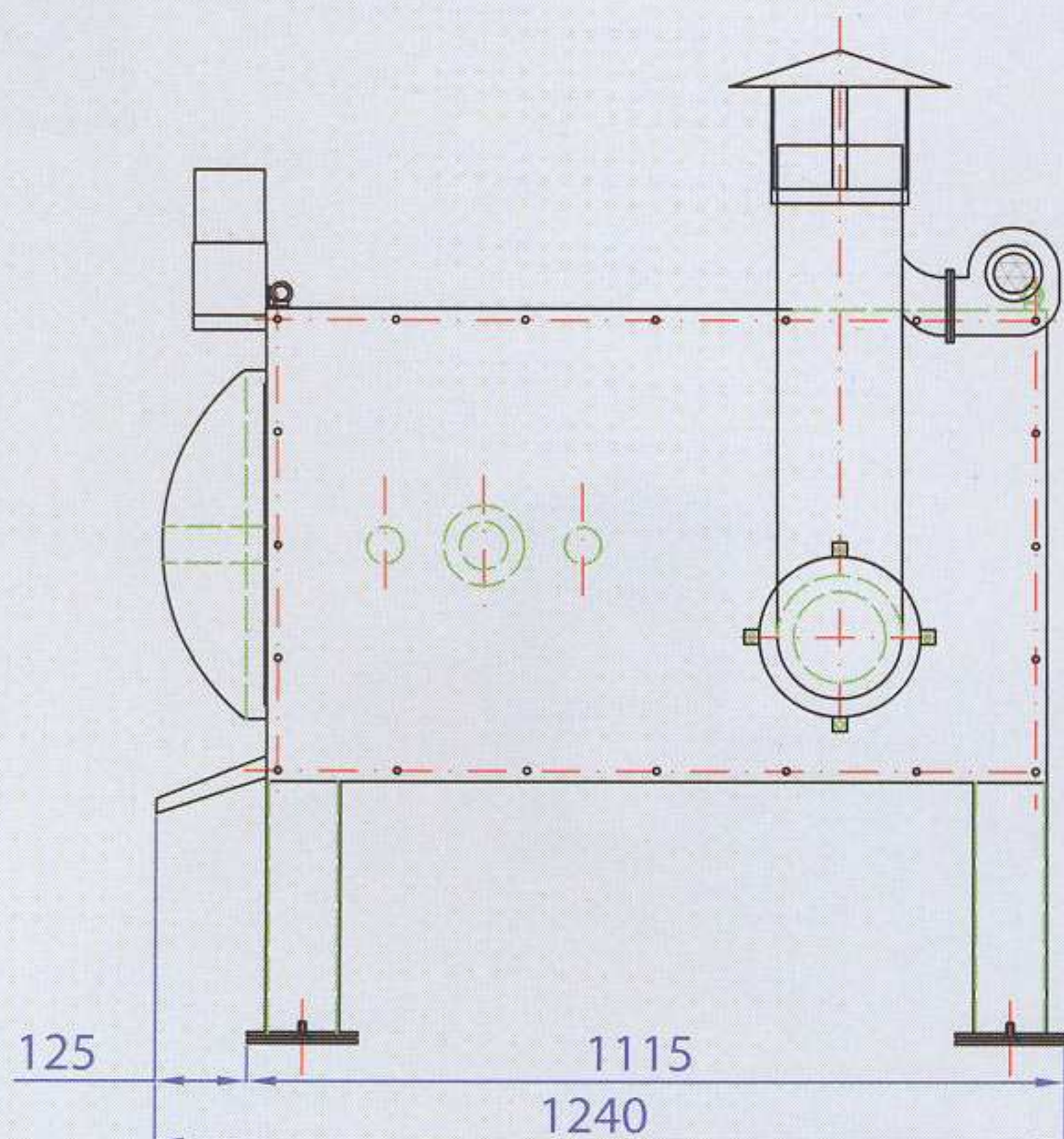
interno della camera di incenerimento/  
incineration chamber inside view

La realizzazione della camera di incenerimento in versione KT/2PC unisce alle caratteristiche del modello ILO MIGNON i vantaggi della costruzione compatta che raggruppa, in unica struttura dai pesi ed ingombri ridotti, camera di trattamento e camera di postcombustione fumi.

*The construction of the version KT/2PC of the incineration chamber adds to the main features of the model ILO KT the benefits of the compact and preassembled structure with reduced weights and dimensions with incinerator and afterburner in one only body.*

# Camera di incenerimento ILO Mignon KT/2PC

# Incineration chamber ILO Mignon KT/2PC



\* Quota "H" in funzione della modalità di installazione.

\* Size "H" in function of the installation ways.

## Caratteristiche principali

Peso complessivo: Kg 200

Potenza elettrica: KW 0,25

Potenzialità termica: 40.000 Kcal/h

Temperatura di esercizio: 750 °C

Dimensioni camera di incenerimento

( $\varnothing$  x p): mm 440 x 600

Standard applicati: CE

Abbattimento fumi: postcombustione  
(altri su richiesta)

## Main features

Total weight: Kgs 200

Electric power supply: KW 0,25

Thermal duty: 40.000 Kcal/h

Working temperature: 750 °C

Incineration chamber overall dimensions

( $\varnothing$  x d): mm 440 x 600

Standards: CE

Fumes laying: afterburning  
(others on demand)