

Forno inceneritore ILO Mignon KT

Incinerator furnace ILO Mignon KT

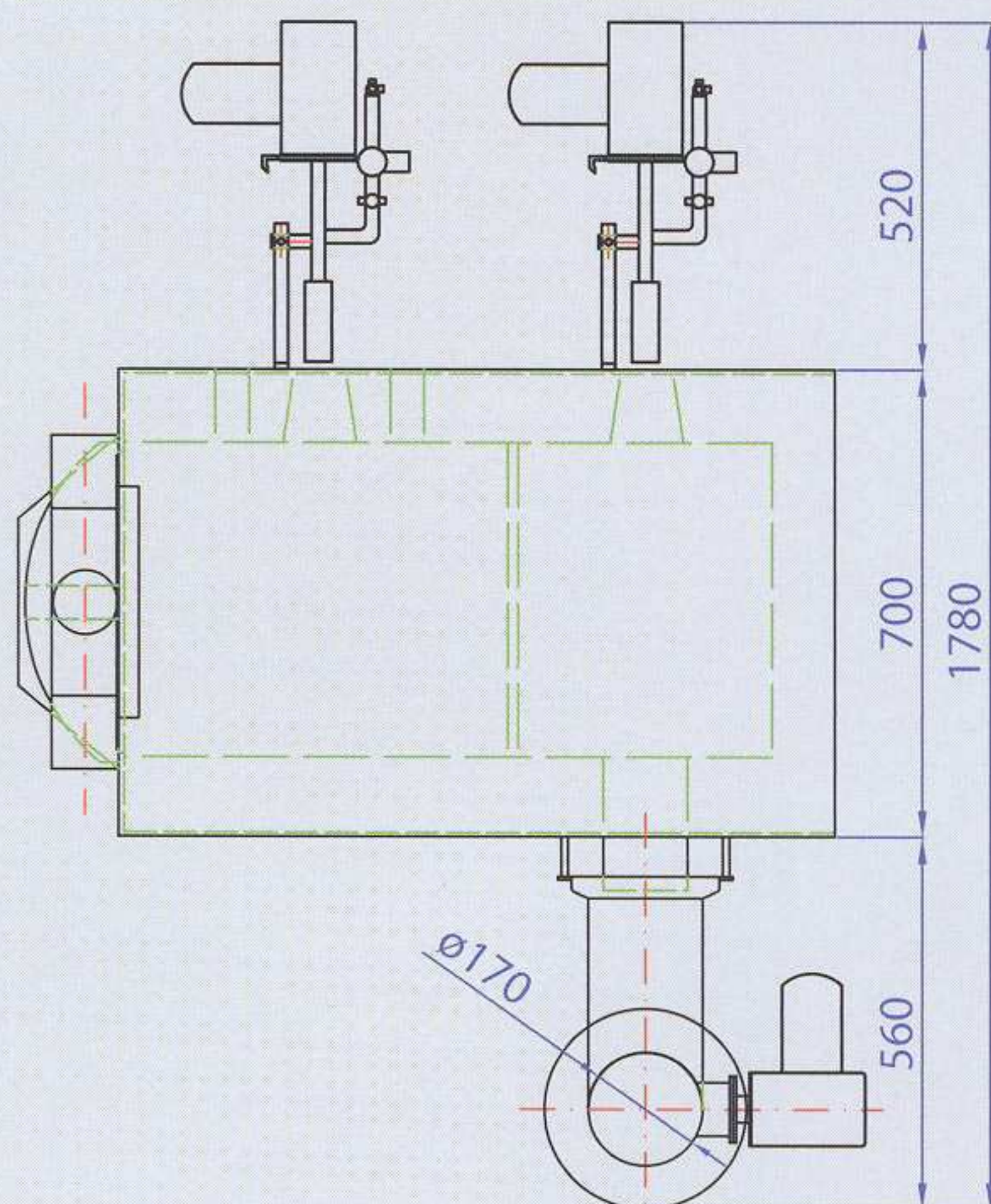
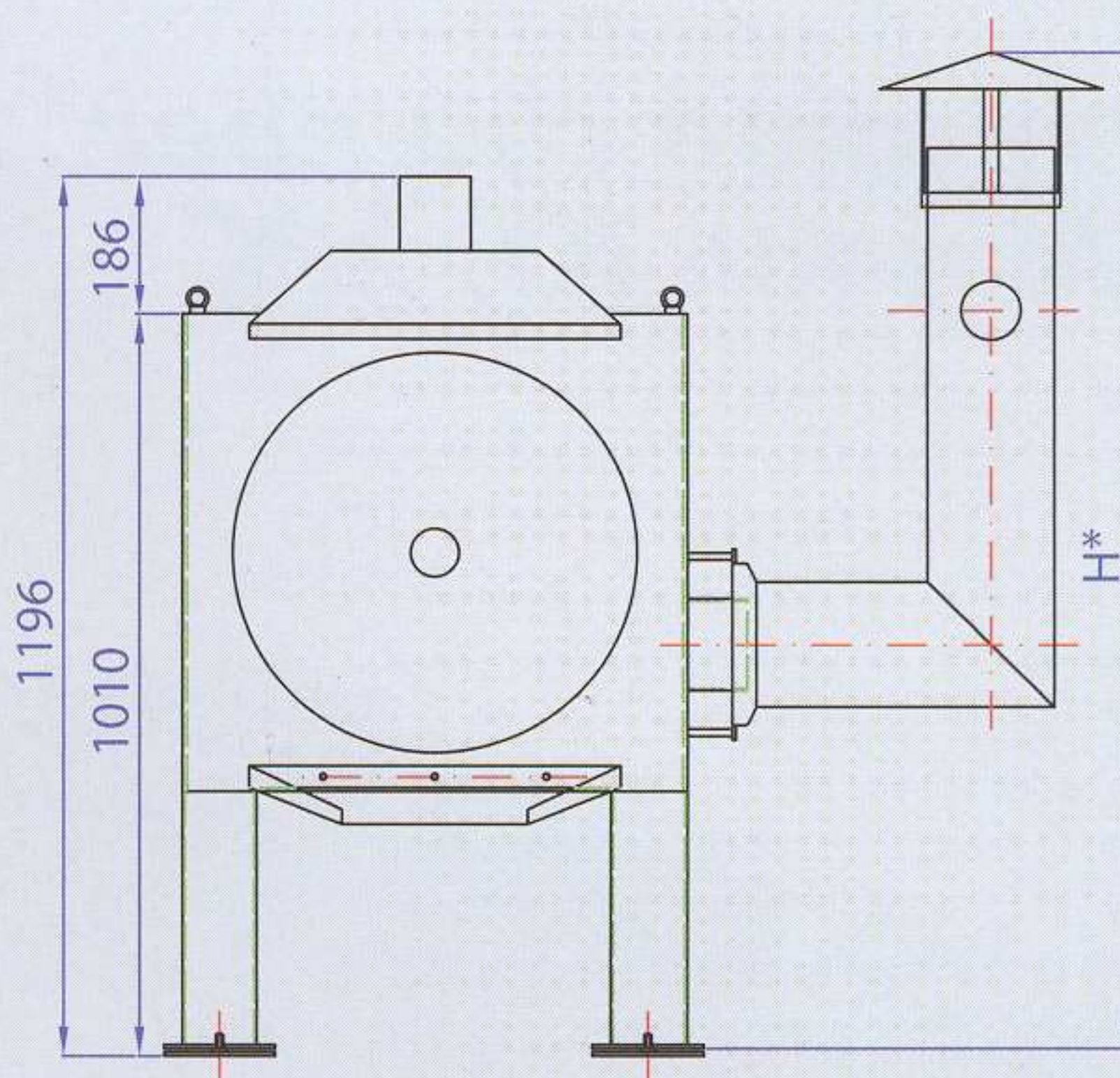
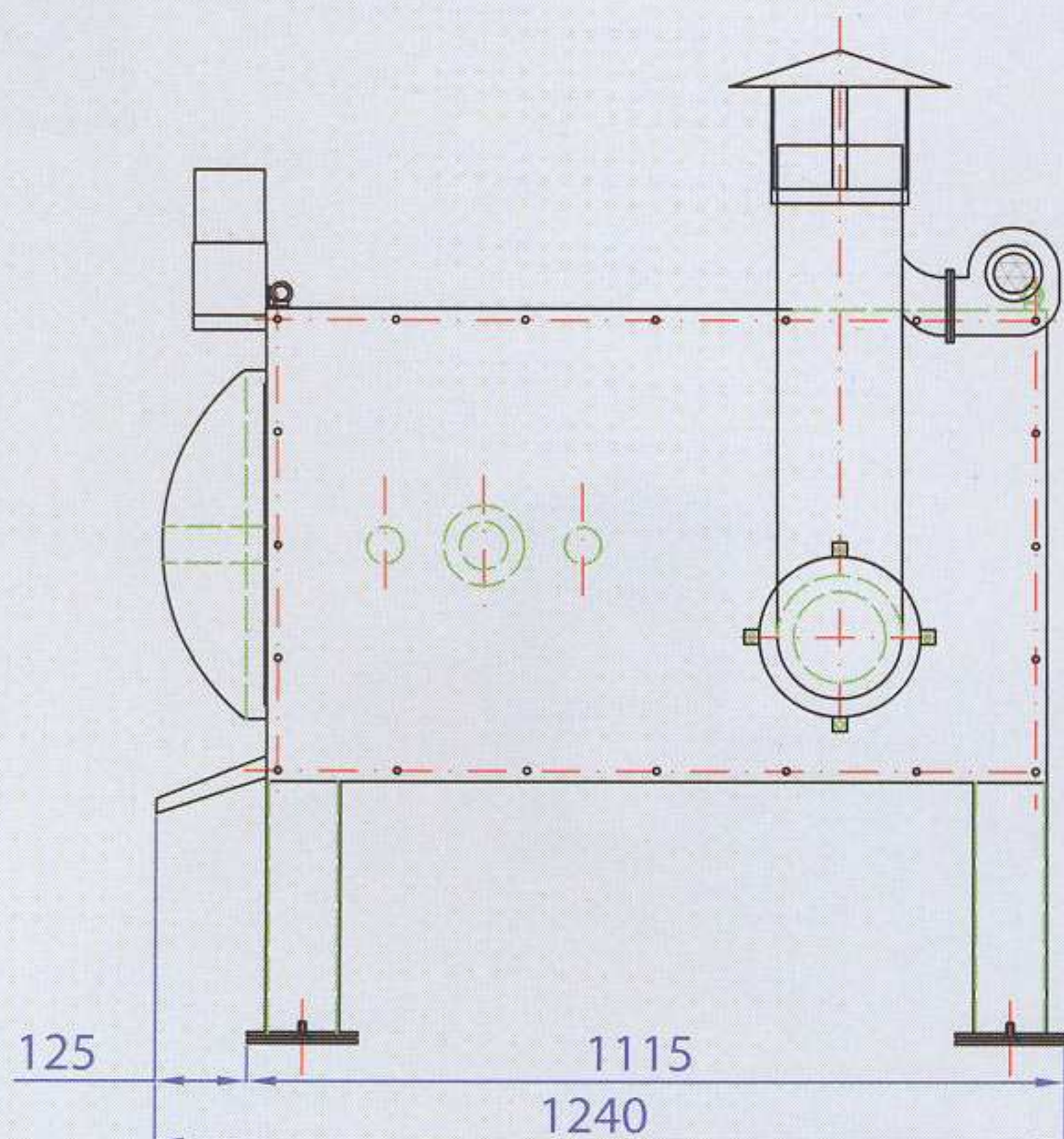


Per la bruciatura (pirottrattamento) di pulimenti e spazzature e per il trattamento di trucioli metallici con residui di lubrificanti provenienti da processi produttivi dell'industria dei metalli preziosi. Particolarmente indicato per piccole produzioni ed uso discontinuo grazie alla rapidità dei cicli di riscaldamento/raffreddamento e alla struttura termicamente leggera.

For the combustion (pyrotreatment) of polishing dusts and sweepings and for the treatment of metallic chips with lubricants originated from the precious metals industries. Suitable for small productions and discontinuous use by mean of the reduced heating and cooling time and its thermal light structure.

Camera di incenerimento ILO Mignon KT/2PC

Incineration chamber ILO Mignon KT/2PC



* Quota "H" in funzione della modalità di installazione.

* Size "H" in function of the installation ways.

Caratteristiche principali

Peso complessivo: Kg 200

Potenza elettrica: KW 0,25

Potenzialità termica: 40.000 Kcal/h

Temperatura di esercizio: 750 °C

Dimensioni camera di incenerimento

(\varnothing x p): mm 440 x 600

Standard applicati: CE

Abbattimento fumi: postcombustione
(altri su richiesta)

Main features

Total weight: Kgs 200

Electric power supply: KW 0,25

Thermal duty: 40.000 Kcal/h

Working temperature: 750 °C

Incineration chamber overall dimensions

(\varnothing x d): mm 440 x 600

Standards: CE

Fumes laying: afterburning
(others on demand)