

Forni inceneritori a suola calda ILO SC 03 - 06

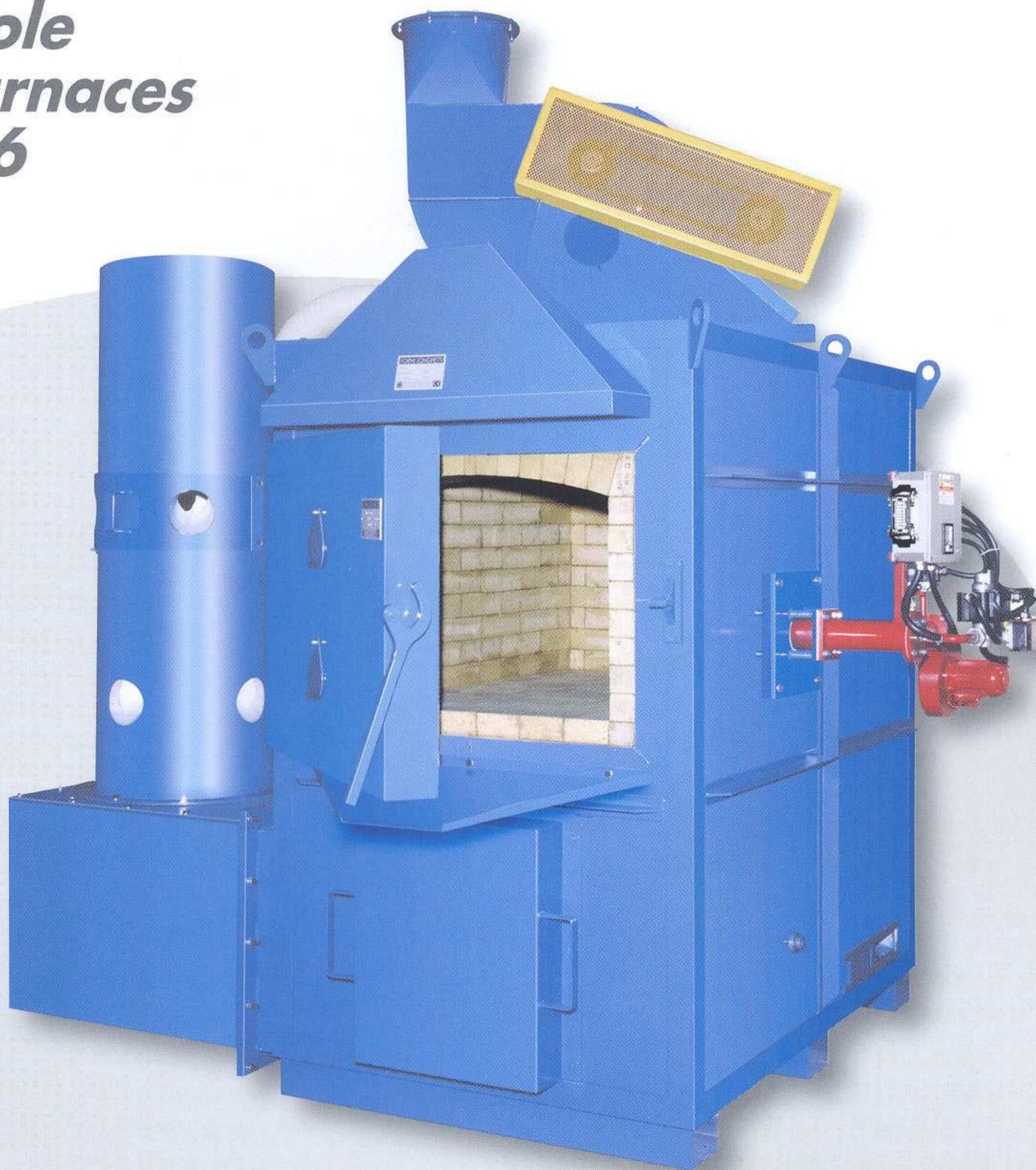
*Hot bottom sole
incinerator furnaces
ILO SC 03 - 06*



vista da dx - bruciatori/right side burners view



vista da sx - cicloni/left side cyclones view



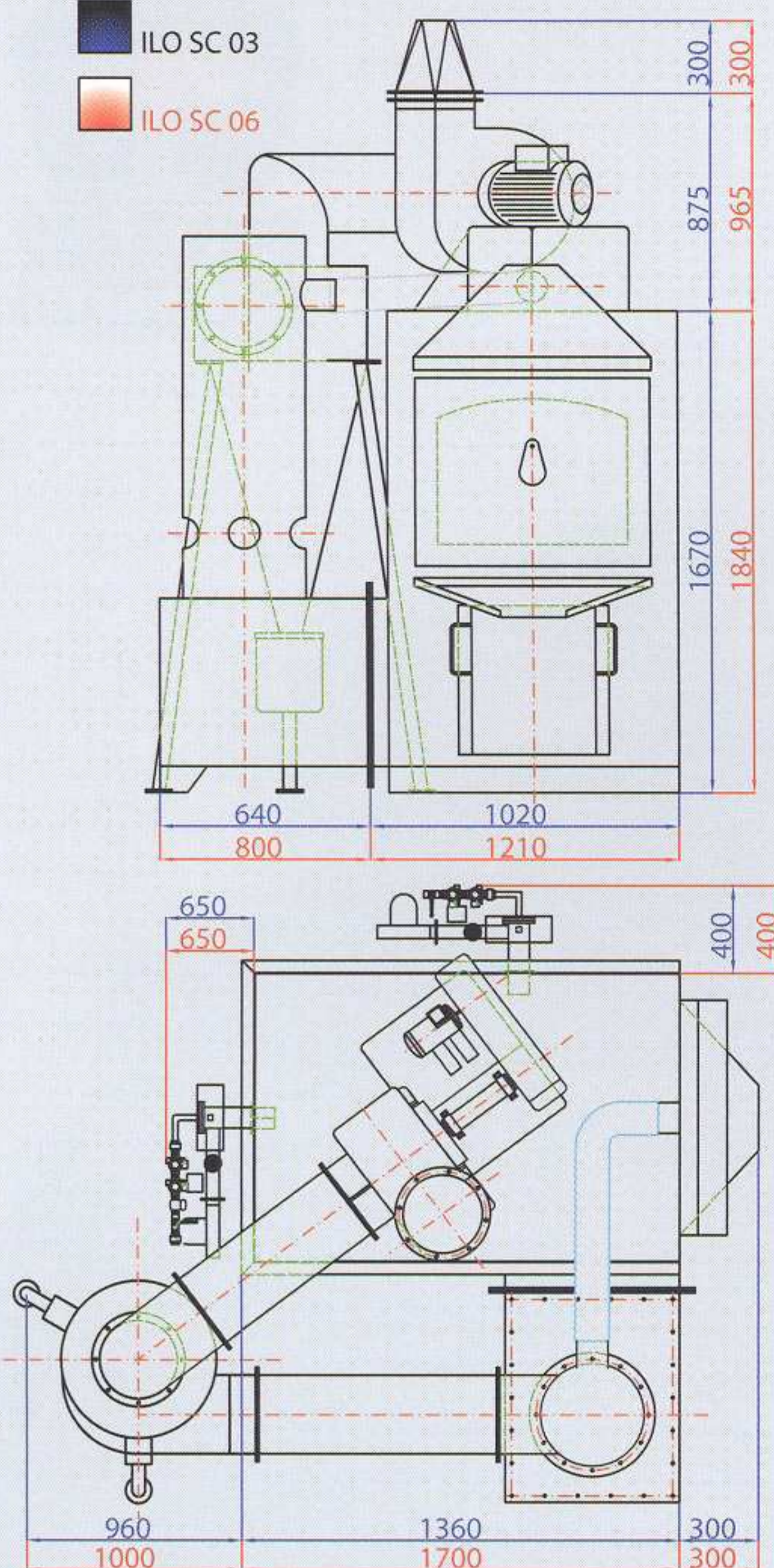
Per la bruciatura (pirotattamento) di pulimenti, spazzature e fanghi provenienti da processi produttivi dell'industria dei metalli preziosi.

Particolarmente indicato per produzioni medio/grandi ed uso continuo grazie alla enorme robustezza della struttura ed alle elevate prestazioni e capacità di bruciatura. **Dal 1974 il sistema a suola calda con riutilizzo del calore di postcombustione per il riscaldamento della camera di incenerimento ed il conseguente risparmio energetico è una nostra esclusività.**

For the combustion (pyrotreatment) of polishing, gold sweepings, wastes and muds originated from the precious metals industries.

Suitable for medium/large productions and continuous use by mean of the high strength of its structure and the big disposal capacity.

Since 1974 the hot bottom sole system with the recovery of the afterburner energy for the heating of the incineration chamber means energetic saving and is an exclusive of our Company.



Forni inceneritori a suola calda ILO SC 03 - 06

Hot bottom sole incinerator furnaces ILO SC 03 - 06

Caratteristiche principali ILO SC 03

Peso complessivo: Kg 3.450
 Potenza elettrica: KW 3
 Potenzialità termica: 110.000 Kcal/h
 Temperatura di esercizio: 1050 °C
 Dimensioni massime camera di incenerimento
 (l x p x h): mm 600 x 900 x 650
 Standard applicati: CE
 Abbattimento fumi: postcombustione e cicloni
 (altri a richiesta)

Caratteristiche principali ILO SC 06

Peso complessivo: Kg 6.150
 Potenza elettrica: KW 4
 Potenzialità termica: 150.000 Kcal/h
 Temperatura di esercizio: 1100 °C
 Dimensioni massime camera di incenerimento
 (l x p x h): mm 750 x 1210 x 720
 Standard applicati: CE
 Abbattimento fumi: postcombustione e cicloni
 (altri a richiesta)

Main features ILO SC 03

Total weight: Kgs 3.450
 Electric power supply: KW 3
 Thermal duty: 110.000 Kcal/h
 Working temperature: 1050 °C
 Incineration chamber overall dimensions
 (l x d x h): mm 600 x 900 x 650
 Standards: CE
 Fumes laying: afterburning and cyclones
 (others on demand)

Main features ILO SC 06

Total weight: Kgs 6.150
 Electric power supply: KW 4
 Thermal duty: 150.000 Kcal/h
 Working temperature: 1100 °C
 Incineration chamber overall dimensions
 (l x d x h): mm 750 x 1210 x 720
 Standards: CE
 Fumes laying: afterburning and cyclones
 (others on demand)