

# Molazze a ruote MR 70 - 120

*Mullers*  
*Edge runners*  
*MR 70 - 120*



Per la macinatura di crogioli, boraci, refrattari, ceneri e polveri nel **ciclo di recupero dei metalli preziosi o nella fonderia.**

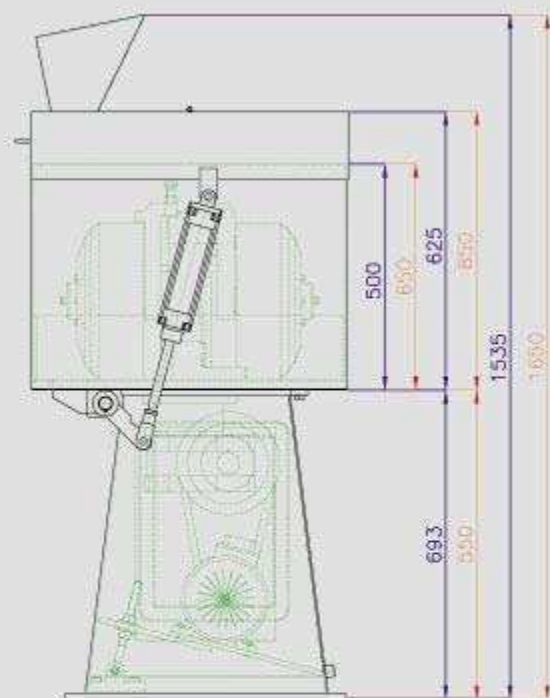
Ruote piene da 120 sino a 200 Kg. ad altezza regolabile, riduttore stagno in bagno d'olio, vomeri in acciaio ad alta resistenza, sistema pneumatico di scarico polveri sul fondo vasca, sistemi di sicurezza completi per l'operatore.

For the pulverizing of crucibles, borax, refractories, ashes and dust in the **precious metals recovery process or in the foundry.**

Iron heavy wheels ( 120 - 200 kgs ) adjustable for height, oil bath reducer, high resistance blades, pneumatic device for the dust unloading on the bottom of the shell, complete safety devices for the worker.

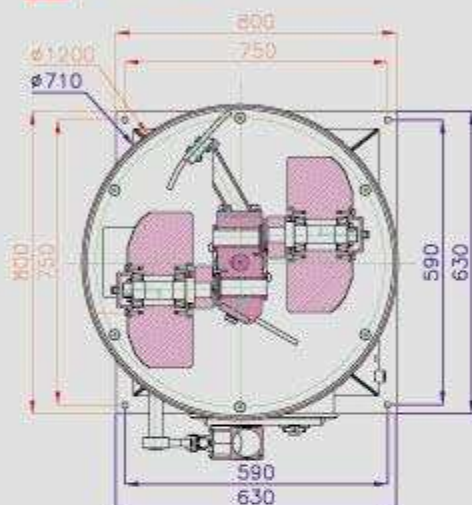
## Molazze a ruote MR 70 - 120

## Mullers Edge runners MR 70 - 120



■ MR 70

■ MR 120



MISURE PURAMENTE INDICATIVE  
DIMENSIONS ARE PURELY INDICATIVE

### Caratteristiche principali MR 70

Peso complessivo: kg. 700  
Potenza elettrica: KW 2,2  
Standard applicati: CE  
Diametro utile vasca: mm 700

### Main features MR 70

Total weight: kgs. 700  
Electric power: KW 2,2  
Standard: CE  
Shell diameter: mm 700

### Caratteristiche principali MR 120

Peso complessivo kg. 1700  
Potenza Elettrica KW 7,5  
Standard applicati: CE  
Diametro utile vasca: mm 1200

### Main features MR 120

Total weight: kgs. 1700  
Electric power: KW 7,5  
Standards: CE  
Shell diameter: mm 1200