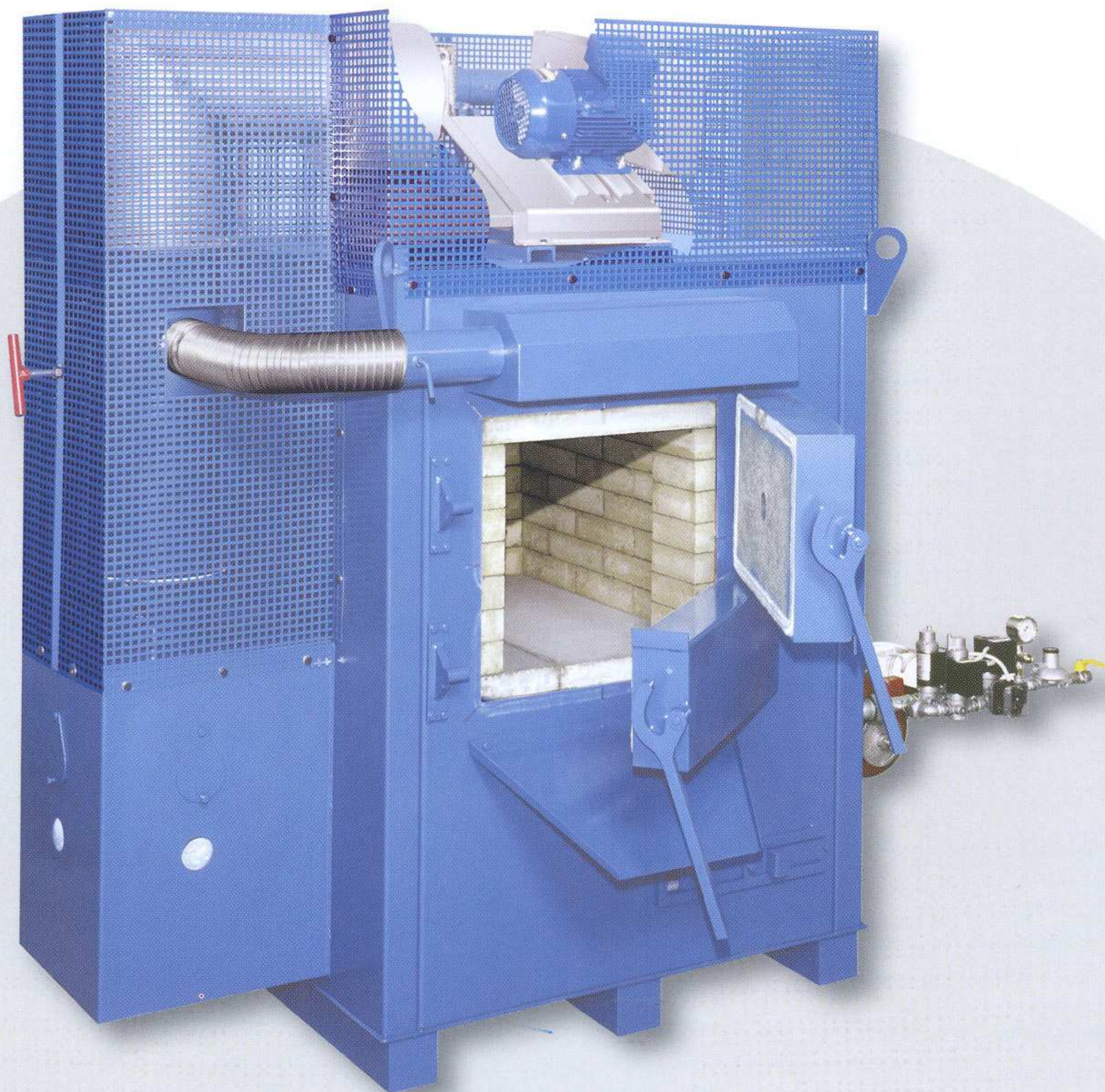


# Forno inceneritore a suola calda ILO SC 025

*Hot bottom sole  
incinerator furnace  
ILO SC 025*



Per la bruciatura (pirotattamento) di pulimenti e spazzature e anche per il trattamento di trucioli metallici con residui di lubrificanti e fanghi provenienti da processi produttivi dell'industria dei metalli preziosi. Particolarmente indicato per medie produzioni ed uso continuo grazie alla grande flessibilità di impiego e alla struttura refrattaria di elevata affidabilità. **Dal 1974 il sistema a suola calda con riutilizzo del calore di postcombustione per il riscaldamento della camera di incenerimento e il conseguente risparmio energetico è una nostra esclusività.**

*For the combustion (pyrotreatment) of polishing dust and sweepings and also for the treatment of metallic chips with lubricants and muds originated from the precious metals industries.*

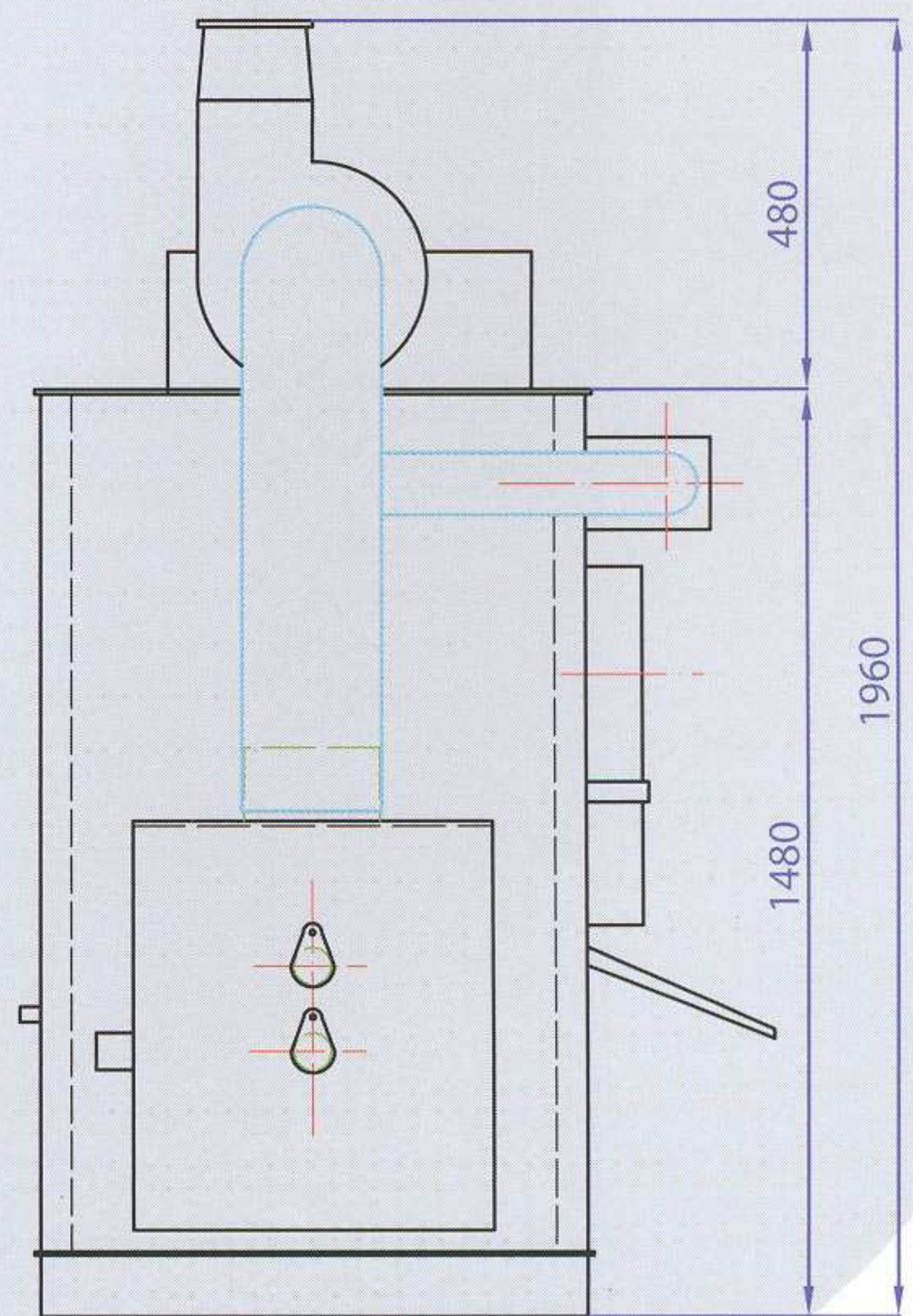
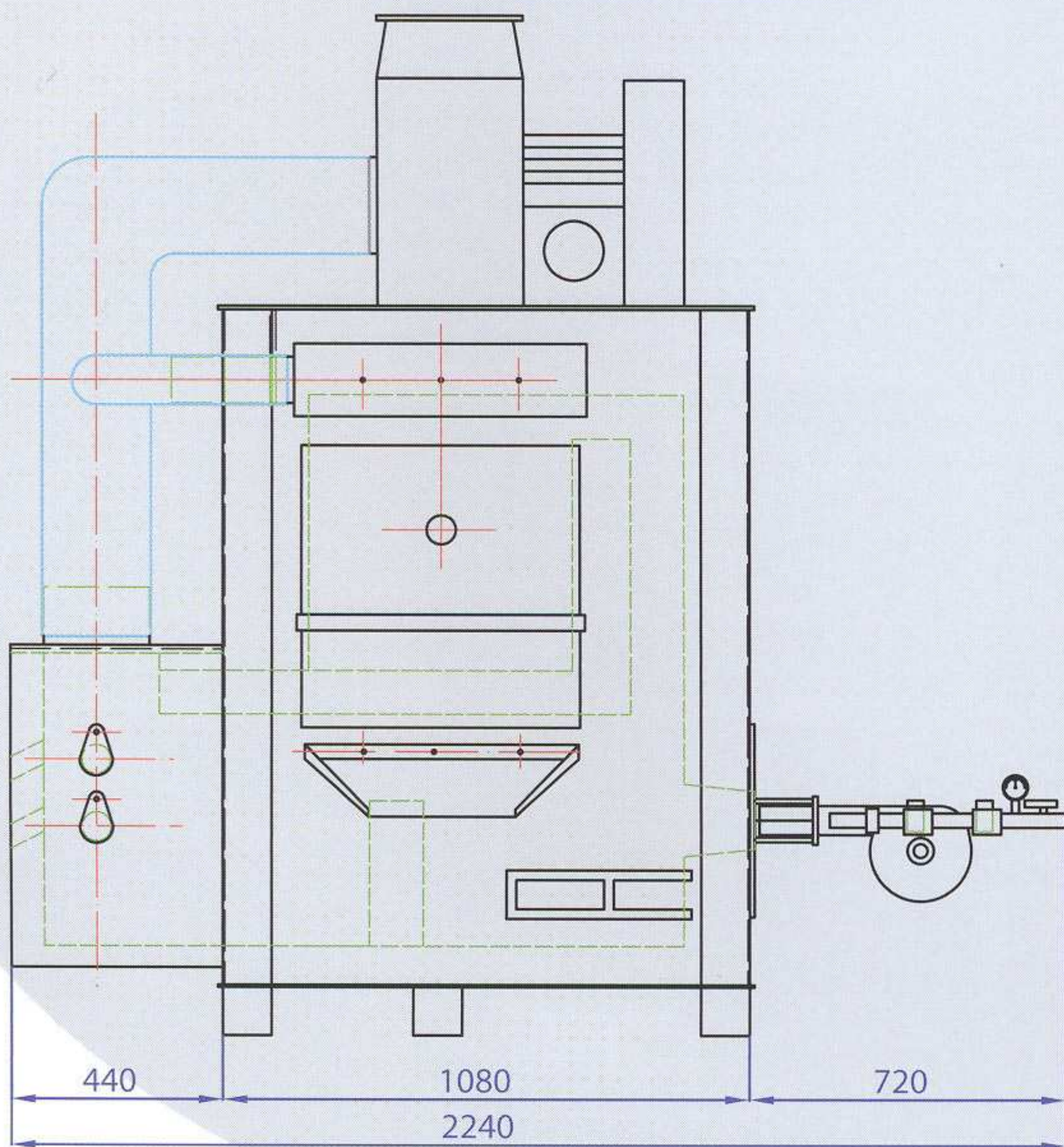
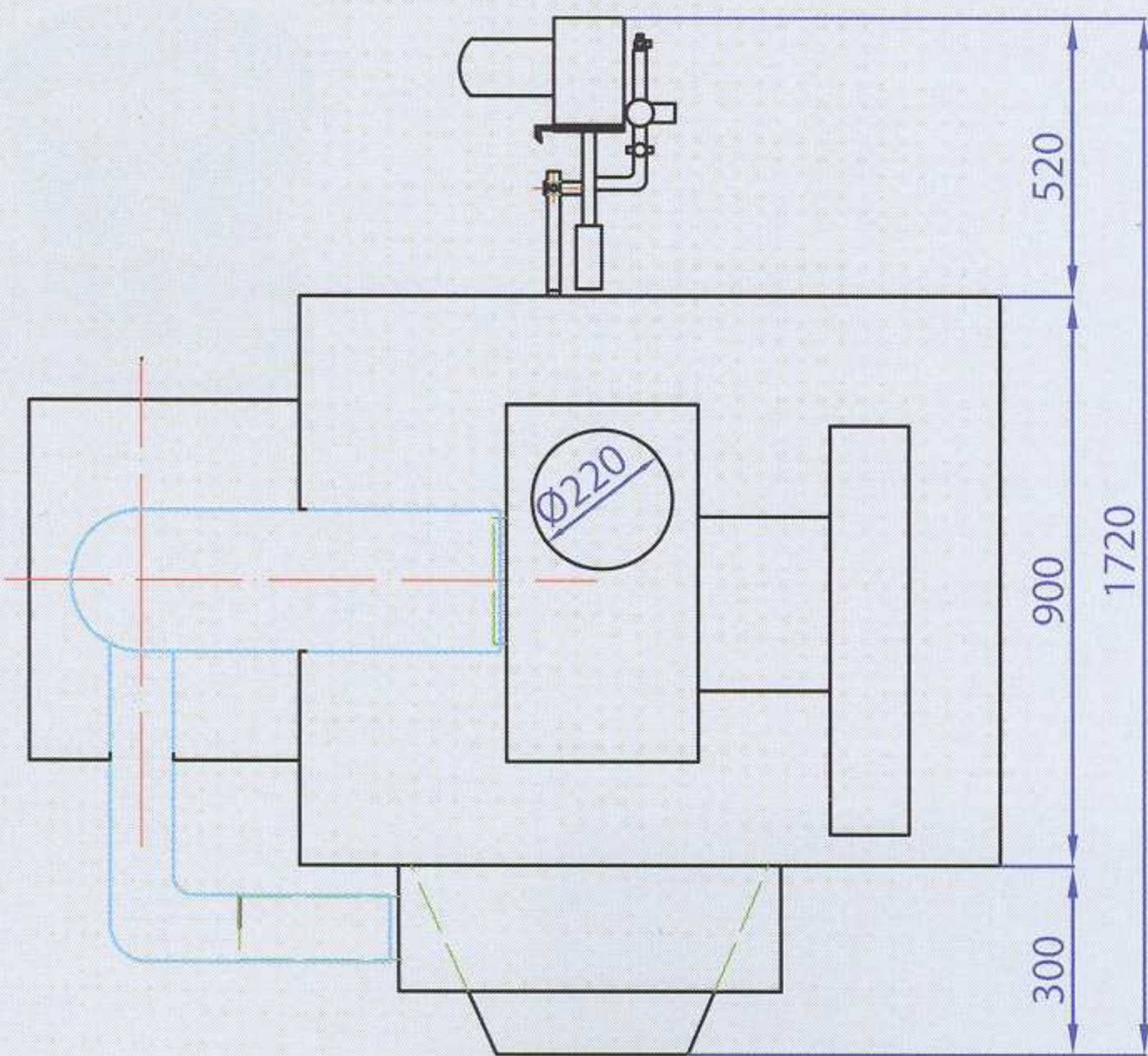
*Suitable for medium productions and continuous use by mean of its pliable employment and the refractory structure duly executed.*

***Since 1974 the hot bottom sole system with the recovery of the afterburner energy for the heating of the incineration chamber means energetic saving and is an exclusive of our Company.***



# Forno inceneritore a suola calda ILO SC 025

*Hot bottom sole  
incinerator furnace  
ILO SC 025*



## Caratteristiche principali

Peso complessivo: Kg 1.650  
Potenza elettrica: KW 2,5  
Potenzialità termica: 80.000 Kcal/h  
Temperatura di esercizio: 950 °C  
Dimensioni massime camera di incenerimento  
(l x p x h): mm 570 x 730 x 570  
Standard applicati: CE  
Abbattimento fumi: postcombustione (altri su richiesta)

## Main features

Total weight: Kgs 1.650  
Electric power supply: KW 2,5  
Thermal duty: 80.000 Kcal/h  
Working temperature: 950 °C  
Incineration chamber overall dimensions  
(l x d x h): mm 570 x 730 x 570  
Standards: CE  
Fumes laying: afterburning (others on demand)