

# Forno Fusorio GIANT 25

## *Melting Furnace GIANT 25*



Per la fusione di leghe e metalli preziosi e non ferrosi a temperature elevate (sino a 1350 °C).

Questi forni, grazie alla loro economicità di esercizio, trovano anche ideale impiego nella fusione delle ceneri di pulimenti e spazzature orafe, nonché di boraci e grossami, per il **ciclo di recupero dei metalli preziosi**.

Per i migliori risultati di recupero ricordiamo altresì l'utilizzo dei nostri fondenti **FONDOR®**, **OXIDOR®** e il rinnovato **FONDOR LL 150632®**.

*For the melting of precious metals and alloys with high melting point (till up 1350 °C).*

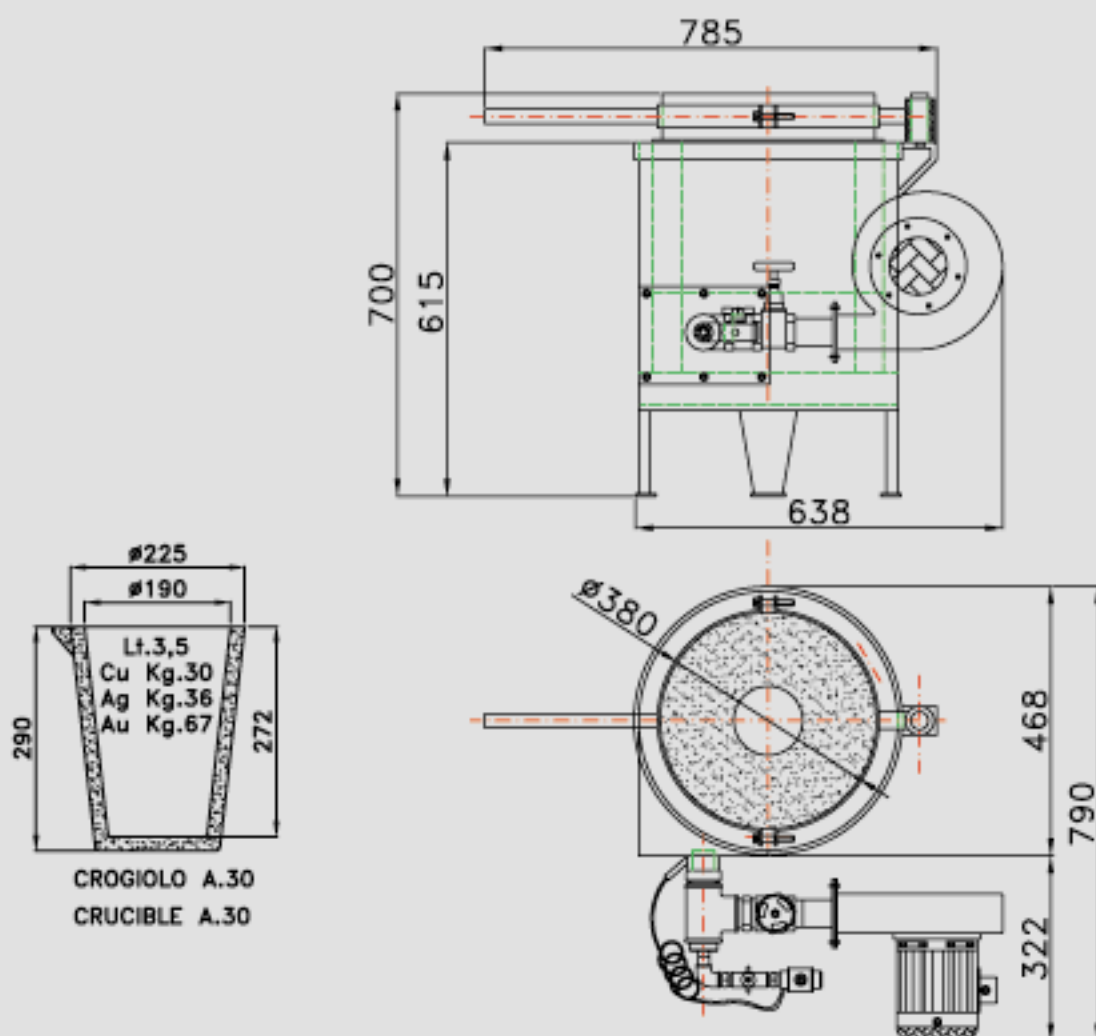
*These ovens, by mean of their easy and economic working principle, are often used for the melting of ashes of burnt polishing dust, jewellery floor sweeping, borax and rough particles in the **precious metals recovery process**.*

*To obtain the best efficiency of recovery we recommend the utilization of our fluxes **FONDOR®**, **OXIDOR®** and the new compound **FONDOR LL 150632®**.*



# Forno fusorio GIANT 25

# Melting furnace GIANT 25



## Caratteristiche principali

Peso complessivo: kg. 135  
Potenza elettrica: KW 0,18  
Capacità max crogiolo: A.30 = 30Kg Cu = 3,5lt.  
Potenzialità termica: max 60.000 Kcal/h  
Consumi Ch4: max 7Nmc/h  
Consumi GPL: max 5 Kg/h  
Bruciatore: a gas con valvola di sicurezza (\*)  
Standard applicati: CE

(\*) Su richiesta bruciatori automatici anche a gasolio

## Main features

Total weight: kgs. 135  
Electric power: KW 0,18  
Max crucible capacity: A.30 = 30Kgs Cu = 3,5 lts  
Max thermal power: 60.000 Kcal/h  
Ch4 consumption: max 7 Nmc/h  
LPG consumption: max 5 Kgs/h  
Burner: working with gas and safety valve (\*)  
Standards: CE

(\*) Automatic and diesel oil burner on demand